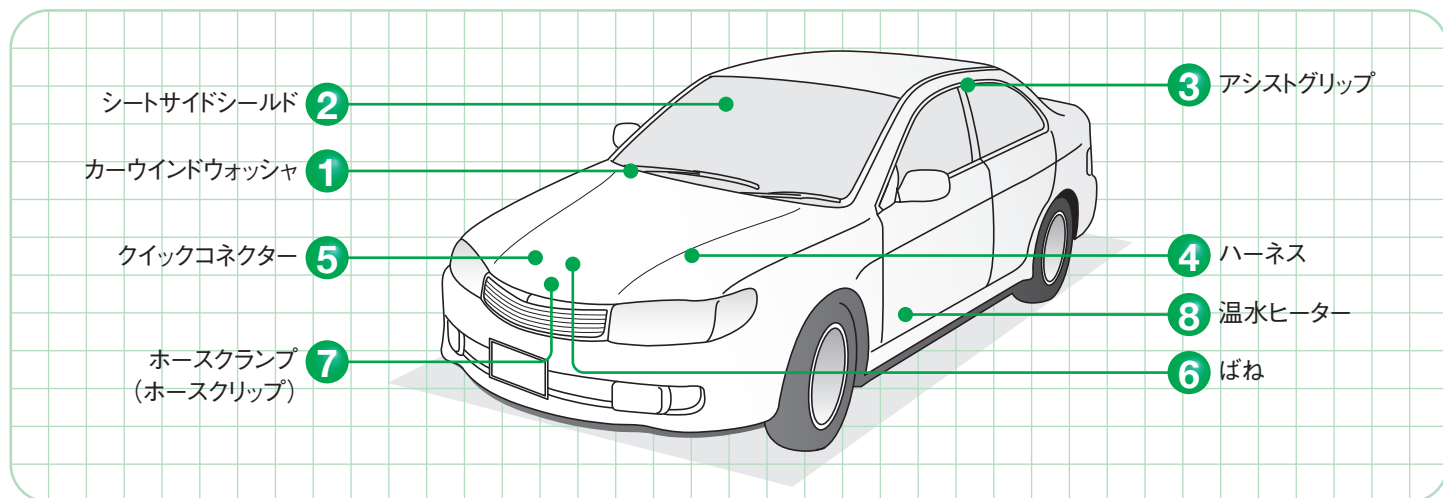


自動車(自動車製造メーカー)



1 精密小物部品(カーウインドウオッシャ)

エンブラを使用した精密部品の成形です。金型も含め、ノウハウがあります。



2 2色成形(シートサイドシールド)

従来、二つの部品を成形→溶着等行っていた物を1台の成形機で同時に完成部品として成形しております。コストダウン、短納期に成功しています。



3 ガスインジェクション(アシストグリップ)

ガスインジェクション成形にて軽量化 また、表面の部分を一部エラストマー化する事により同時に手触り感と質感のUPに成功しています。



4 各種ハーネス

自動車の各部位に使用しています。特殊な配線など、様々なタイプに対応しています。【用途:パワーシート等】



5 クイックコネクター

軽量・コンパクトなボディに兼ね備えた確実な操作性とチェック機能。すべての流れを継ぐ信頼のコネクター。



6 ばね

圧縮ばねをはじめ、引張ばね、ねじりばね等、品質とコストを考慮した徹底した機械化と自動化により幅広いニーズにお答えします。



7 ホースクランプ(ホースクリップ)

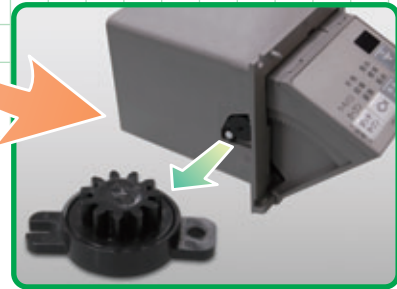
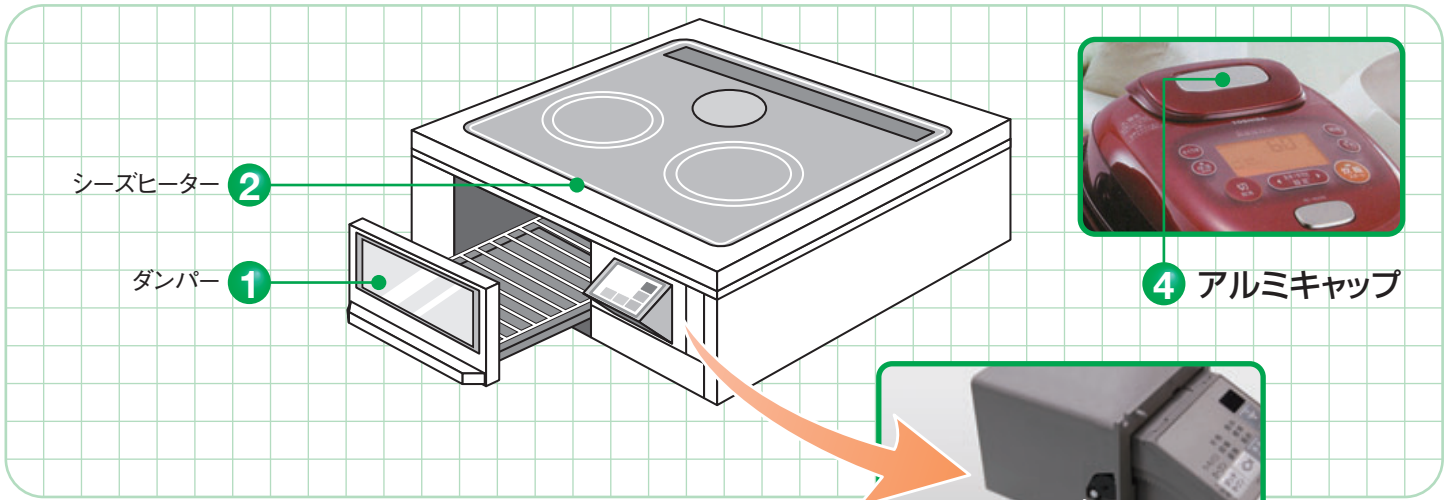
水冷系、燃料系、エアー系などのホース止め用。自動車等のエンジンルーム内でのホルダー飛散防止や、廃棄物の低減を実現。種類も豊富で、ホースサイズに合わせ標準化されています。



8 EV車用温水ヒーター

次世代車の暖房用として使われています。PTCヒーターの特性を効率良く使っています。

家電(家電製造メーカー)

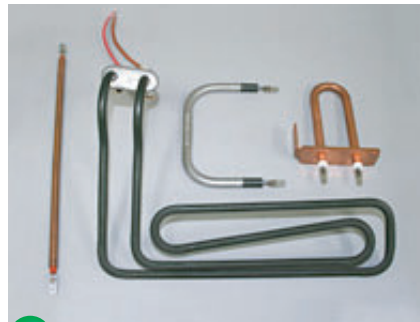


③ ガスコンロダンパー



① ダンパー

振動エネルギーを消散させ、衝撃または、振動振幅を軽減する装置です。【用途:自動車、家電の開閉部】



② 各種シーズヒーター

ヒーター類で寿命が最も長い。金属パイプの中心に発熱コイルを挿入し、金属パイプと発熱コイルの隙間をMgO(酸化マグネシウム)で固めた直管形状のものです。

【用途:家電等の空気加熱・液体加熱】



③ ガスコンロダンパー

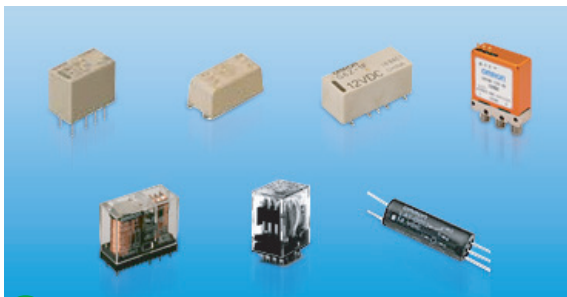
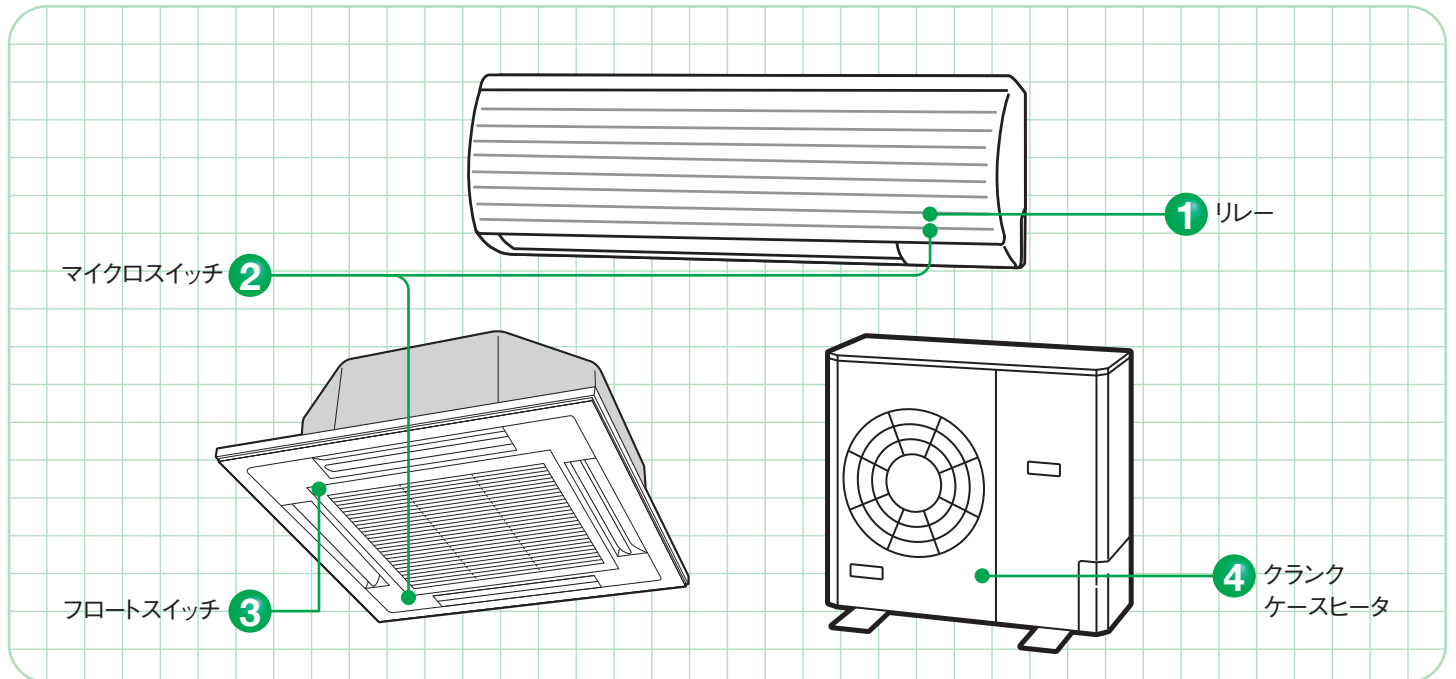
高級感の演出、安全性や操作性の向上が特色です。



④ アルミキャップ

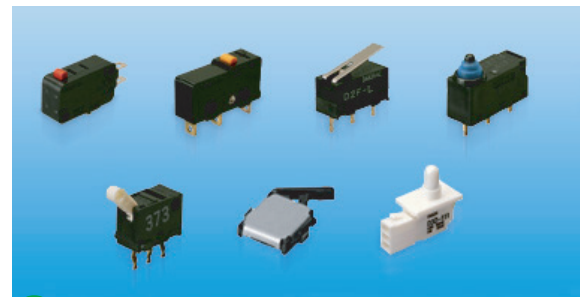
厚さ0.3mmのアルミ抜の絞り~成形が可能です。また色についてもお客様の要望に合わせた調色が可能です。

エアコン(エアコン製造メーカー)



1 リレー

- 信号用リレー
- 高周波リレー
- メカニカルリレー
- リードリレー
- MOS FETリレー
- 同軸スイッチ
- 一般リレー



2 小型マイクロスイッチ

小型(Vサイズ)から極小まで様々なタイプを取り扱っております。

- 小型(Vサイズ)
- 小型(Sサイズ)
- 極超小型(Jサイズ)
- シール形
- 検出スイッチ
- サーフェスマウントスイッチ
- ドア/電源スイッチ



3 フロートスイッチ

業務用エアコンのドレン水量検知に使われています。



4 クランクケースヒータ

業務用エアコンのコンプレッサに使われています。コンプレッサの始動をスムーズにさせる役目をしています。